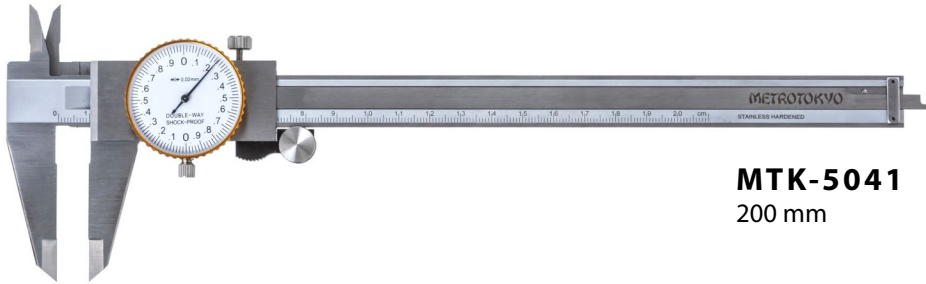


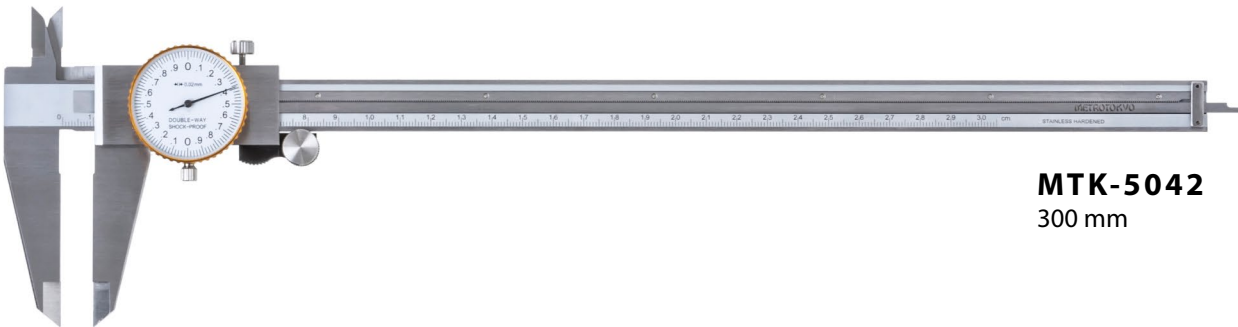
Paquímetros com Relógio



MTK-5040
150 mm



MTK-5041
200 mm



MTK-5042
300 mm

Informações Técnicas

Modelo	MTK-5040	MTK-5041	MTK-5042
Capacidade	150 mm	200 mm	300 mm
Graduação	0,02 mm	0,02 mm	0,02 mm
Exatidão	± 0,03 mm	± 0,03 mm	± 0,04 mm
Mostrador	Ø40 mm		
Mecanismo	Cremalheira em aço inoxidável e máquina do relógio antichoque de dupla engrenagem		
Material	Aço inoxidável temperado		
Medição	Quadrimensional (externo, interno, ressalto e profundidade)		
Trava	Parafuso de fixação da medida no relógio		
Zeragem	Zeragem através do giro do mostrador com trava de fixação		
Unidade de Medição	Milímetros		
Certificado de Calibração	Certificado de calibração rastreável à RBC-INMETRO (opcional)		
Garantia	Garantia de 1 ano contra defeitos de fabricação		
Manual de Instruções	Manual de instruções em português		

Composição Padrão

Paquímetro com relógio
Caixa plástica para transporte e armazenagem
Manual de instruções em português