

METROTOKYO

INSTRUMENTOS DE PRECISÃO



MANUAL de instruções

Leia atentamente este manual antes de utilizar o produto

Micrômetros Externos

MTK-4000 (0-25 mm) MTK-4001 (25-50 mm)
MTK-4002 (50-75 mm) MTK-4003 (75-100 mm)



Este equipamento possui 1 ano de garantia contra defeitos de fabricação, condicionada a utilização correta conforme as indicações deste manual. (ver página 6).

1 Composição padrão

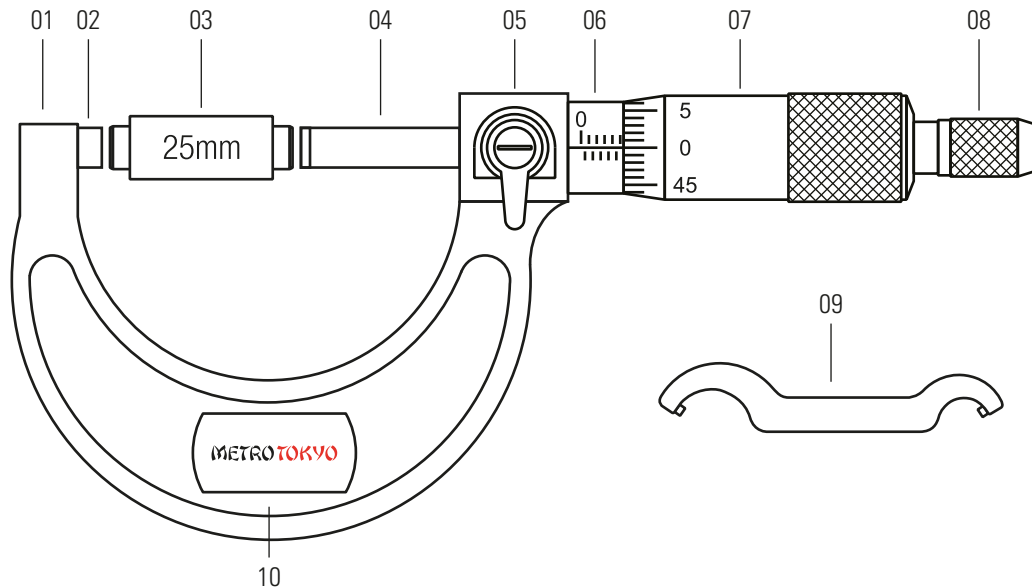
Modelo	MTK-4000	MTK-4001	MTK-4002	MTK-4003
Micrômetro externo	✓	✓	✓	✓
Haste padrão para zeragem	✗	25 mm	50 mm	75 mm
Chave especial para zeragem	✓	✓	✓	✓
Caixa plástica para transporte e armazenagem	✓	✓	✓	✓
Manual de instruções em português	✓	✓	✓	✓

2 Informações técnicas

Modelo	MTK-4000	MTK-4001	MTK-4002	MTK-4003
Faixa de medição	0 - 25 mm	25 - 50 mm	50 - 75 mm	75 - 100 mm
Graduação	0,01 mm	0,01 mm	0,01 mm	0,01 mm
Exatidão	0,004 mm	0,004 mm	0,005 mm	0,005 mm
Haste padrão	×	25 mm	50 mm	75 mm
Fuso	Ø6,5 mm em aço temperado			
Faces de medição	Metal duro micro lapidado			
Força de medição	5 ~ 10 N			
Arco	Esmaltado			
Catraca	Fabricada em metal; Para força de medição constante			
Bainha e tambor	Fabricados em metal com acabamento cromado fosco			
Trava	Alavanca de fixação da medida no tambor			

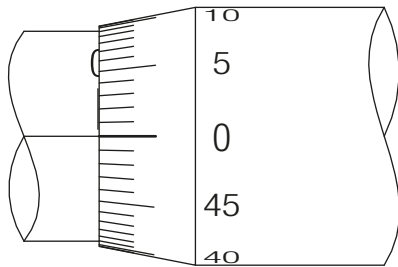
3 Nomenclatura do equipamento

- | | | | |
|-----------|---|-----------|---------------------------|
| 01 | Arco | 06 | Bainha |
| 02 | Batente fixo | 07 | Tambor |
| 03 | Haste padrão de zeragem
(exceto para capacidade 0-25 mm) | 08 | Catraca |
| 04 | Fuso - Batente móvel | 09 | Chave de ajuste da bainha |
| 05 | Fuso - Batente móvel | 10 | Plaqueta de identificação |



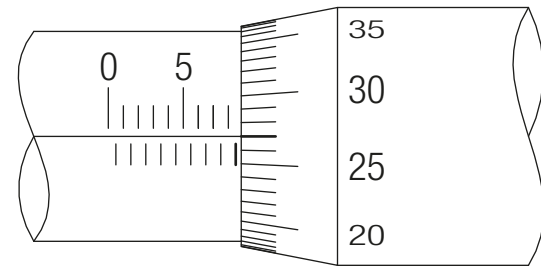
4 Zeragem do micrômetro

- Limpe bem as faces de medição antes de realizar a zeragem. Use produtos apropriados para a limpeza, como por exemplo álcool isopropílico e um pano macio ou flanela.
- Referencie agora o micrômetro em sua capacidade inicial. Na capacidade de 0-25 mm será possível acomodar suas faces uma contra a outra. Nas capacidades acima de 25 mm será necessário utilizar a haste padrão de zeragem. Sempre utilize 3 voltas na catraca para manter uma pressão constante.
- Utilize a chave de zeragem para girar a bainha, alinhando perfeitamente sua linha central com a graduação zero do tambor, caso seja necessário.
- **Nota!** Mudanças de temperatura no ambiente afetam a medição e a zeragem do micrômetro. Nestes casos, é recomendado que deixe o micrômetro estabilizar durante um tempo.



5 Exemplo de leitura

- Realize primeiro a leitura dos milímetros na bainha. A graduação da bainha é de **0,5 mm**. Observe o último traço que o tambor ultrapassa. Na figura abaixo a bainha marca **8,5 mm**.
- Realize em seguida a leitura dos centésimos no tambor. A graduação do tambor é de **0,01 mm**. Observe o traço que coincide com a linha central da bainha. Na figura abaixo o tambor marca **0,32 mm**.
- Por fim some as duas medidas: **8,5 mm + 0,27 mm = 8,77 mm**
- **Dica!** Quando o traço da linha central da bainha se posicionar entre duas graduações do tambor, usuários mais experientes podem subdividir este espaço em 10 partes e aproximar a leitura da casa milesimal. Por exemplo, se ficar exatamente no meio do caminho entre duas graduações do tambor, podemos definir os milésimos como 0,005 mm.



6 Cuidados

- Sempre limpe o micrômetro antes de sua utilização. Elimine sujeira, poeira e oleosidade. Tenha atenção especial as faces de medição. Use um pano macio ou flanela para fazer a limpeza. Utilize produtos apropriados, como álcool isopropílico por exemplo.
- Mantenha as partes metálicas com uma fina camada de óleo lubrificante. Não utilize óleo em excesso. Ao guardar o micrômetro aplique também uma fina camada de óleo evitando oxidação.
- Evite impacto e queda do micrômetro, preservando a integridade de seu mecanismo, componentes internos e mantendo sua exatidão.
- Sempre verifique se a zeragem está correta antes de realizar medições com o micrômetro. Verifique periodicamente o desgaste das faces de medição com ajuda de paralelos e planos ópticos.
- Não use o micrômetro sob a luz direta do sol. Não guarde o micrômetro em locais de temperatura extremamente quentes, frias ou úmidas.

7 Garantia

- Este equipamento possui 1 ano de garantia contra defeitos de fabricação, desde que utilizado de acordo com o indicado neste manual.
- A garantia não cobre desgaste nas faces de medição por desgaste natural de uso.