

METROTOKYO

INSTRUMENTOS DE PRECISÃO



MANUAL de instruções

Leia atentamente este manual antes de utilizar o produto

Suporte para Micrômetros Externos MTK-4150



Este equipamento possui 1 ano de garantia contra defeitos de fabricação, condicionada a utilização correta conforme as indicações deste manual. (ver página 07).

1 Composição padrão

Suporte para micrômetros externos

Manual de instruções em português

2 Informações técnicas

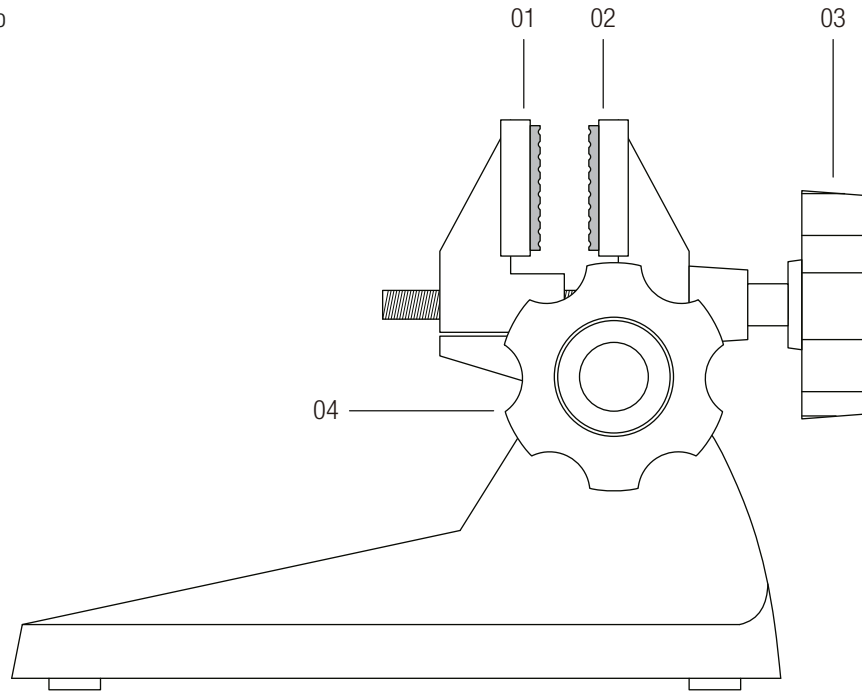
Aplicação	Para fixação de micrômetros externos com capacidade até 100 mm
Abertura de fixação	0 ~ 20 mm
Ângulo de ajuste	90°
Base de apoio	150 x 115 mm

3 Descrição geral

- Utilizado para fixação de micrômetros externos pequenos (com capacidade de medição até 100 mm), possibilitando ao usuário a medição de suas peças com maior comodidade, com as duas mãos livres. Desta forma, o usuário tem maior facilidade para posicionar a peça e para movimentar o tambor do micrômetro.

4 Nomenclatura do equipamento

- 01 Encosto móvel
- 02 Encosto fixo
- 03 Manípulo de fixação do micrômetro
- 04 Manípulo de ajuste de inclinação



5 Como fixar os micrômetros no suporte

- Os micrômetros devem ser fixados pelo seu arco. Apenas afrouxe a presilha de fixação dos micrômetros na abertura necessária, insira o arco do micrômetro, e aperte com força.
- Após isto, afrouxe a presilha de ajuste de inclinação e ajuste o melhor posicionamento para a medição.

6 Cuidados gerais

- Mantenha o suporte limpo e evite contato com líquidos como óleo e água. Use um pano macio ou flanela levemente umedecido para fazer a limpeza. Utilize produtos apropriados, como álcool isopropílico por exemplo.
- Mantenha as partes metálicas com uma fina camada de óleo lubrificante. Não utilize óleo em excesso. Ao guardar o suporte aplique também uma fina camada de óleo evitando oxidação.
- Evite impacto e queda suporte.
- O suporte é indicado exclusivamente para fixação de micrômetros externos pelo arco. O suporte não é projetado para fixação de outros tipos de instrumentos.
- O suporte não deve ser utilizado para fixação de micrômetros maiores, que possam ser muito pesados, ocasionando risco de queda e de danos ao micrômetro e ao suporte.
- Não devem ser fixados micrômetros com espessura do arco maior que a capacidade do suporte de 20 mm, evitando danos a rosca.
- Não use o suporte sob a luz direta do sol. Não guarde o suporte em locais de temperatura extremamente quentes, frias ou úmidas.

7 Garantia

- Este equipamento possui 1 ano de garantia contra defeitos de fabricação, desde que utilizado de acordo com o indicado neste manual.