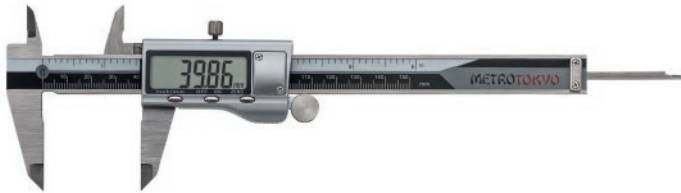




**METRO TOKYO**  
INSTRUMENTOS DE PRECISÃO



# MANUAL de instruções

Leia atentamente este manual antes de utilizar o produto

## Paquímetros Digitais - Aço Inox

**MTK-5100 (150 mm)**

**MTK-5101 (200 mm)**

**MTK-5102 (300 mm)**



Este equipamento possui 1 ano de garantia contra defeitos de fabricação, condicionada a utilização correta conforme as indicações deste manual. (ver página 06).

## 1. Composição padrão

- Paquímetro digital
- Chave de fenda para troca da bateria
- Caixa plástica para transporte e armazenagem
- Bateria 1,5V LR44 ou SR44
- Manual de instruções em português

## 2. Informações técnicas

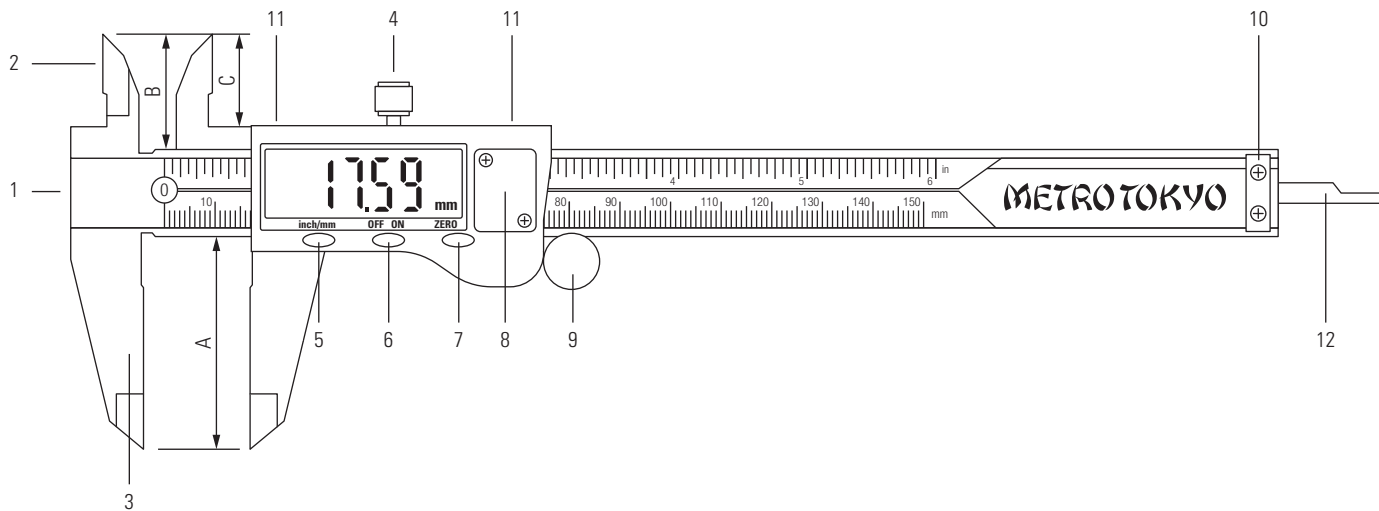
<b>Modelo</b>	<b>Capacidade</b>	<b>Resolução</b>	<b>Exatidão</b>
MTK-5100	150 mm / 6"	0,01 mm / 0.0005"	± 0,03 mm
MTK-5101	200 mm / 8"	0,01 mm / 0.0005"	± 0,03 mm
MTK-5102	300 mm / 12"	0,01 mm / 0.0005"	± 0,04 mm

- Material: Aço inoxidável temperado
- Medição: Quadrimensional (externo, interno, ressalto e profundidade)
- Trava: Parafuso de fixação da medida no display
- Zeragem: Zeragem em qualquer ponto da escala
- Unidade de medição: Milímetros ou polegadas
- Desligamento: Tecla liga/desliga; Desligamento automático após período sem uso; Liga ao mover o cursor

### 3. Nomenclatura e dimensões do equipamento

- 01 Face de medição de ressaltado
- 02 Faces de medição interna
- 03 Faces de medição externa
- 04 Parafuso trava
- 05 **inch/mm**: Conversão de unidade
- 06 **OFF/ON**: Liga e desliga
- 07 **ZERO**: Zeragem
- 08 Compartimento da bateria
- 09 Roldana
- 10 Limitador
- 11 Parafuso de ajuste de folga
- 12 Vareta de profundidade

Dimensões	150 mm	200 mm	300 mm
A	40 mm	50 mm	60 mm
B	20,5 mm	23,5 mm	27,5 mm
C	15,5 mm	19 mm	22 mm



## 4. Funções

### 4.1 Liga/desliga

- O paquímetro liga ou desliga ao pressionar uma vez a tecla **OFF/ON**.
- O paquímetro também desliga automaticamente após permanecer por um período sem uso.
- O paquímetro sempre liga automaticamente quando seu cursor for movimentado.

### 4.2 Conversão de unidades

- O paquímetro faz a conversão da unidade entre milímetros (mm) e polegadas decimais (in) ao pressionar uma vez a tecla **inch/mm**.

### 4.3 Zeragem

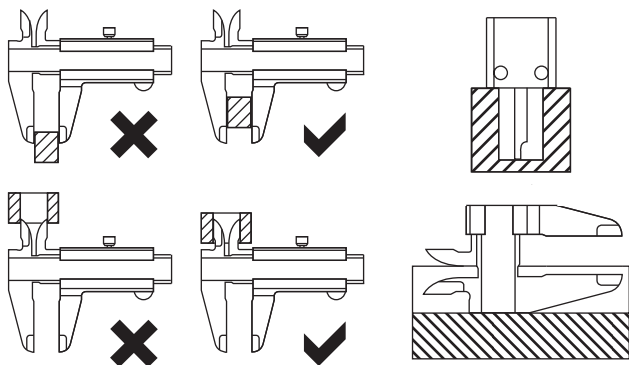
- O paquímetro realiza a zeragem do display ao pressionar uma vez a tecla **ZERO**. A zeragem pode ser realizada em qualquer ponto da escala e não é perdida ao desligar o paquímetro.

## 5. Como substituir a bateria

- Ao notar funcionamento irregular no display, como dígitos fracos, variando, piscando, ou display perdendo a referência, faça a substituição da bateria. Tenha certeza de utilizar uma bateria nova na troca, lacrada em sua embalagem.
- Para substituir a bateria desmonte a tampa do compartimento, soltando os dois parafusos de fixação com auxílio da chave de fenda que acompanha o paquímetro. Retire então a bateria usada.
- Verifique se os contatos da bateria estão limpos, sem presença de corrosão química (zinabre). Caso necessário, faça a remoção destas substâncias.
- Insira a nova bateria (LR44 ou SR44) cuidadosamente para não danificar os contatos. O lado positivo (+) deve ficar para cima. Monte a tampa do compartimento novamente.
- Caso o display permanecer travado após a troca, remova a bateria, aguarde aproximadamente um minuto, e monte novamente. Pode ter ocorrido uma sobrecarga no circuito.
- **MUITO IMPORTANTE!** Remova a bateria caso o paquímetro fique muito tempo parado sem utilização. A bateria sem uso pode ter vazamento químico e danificar a placa eletrônica.

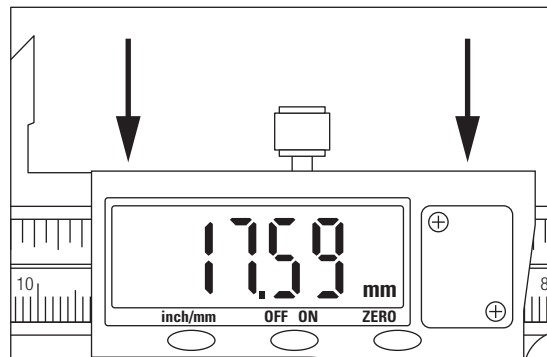
## 6. Medição quadrimensional

- O paquímetro é denominado quadrimensional pois tem possibilidade de efetuar quatro tipos de medições.
- **Medição com as faces de medição externas (bicos):** Sempre mantenha a maior área de contato possível nas faces de medição externas. Evite utilizar somente a extremidade dos bicos.
- **Medição com as faces de medição internas (orelhas):** Insira sempre as faces de medição internas na maior profundidade possível dentro da peça. Evite utilizar somente a extremidade das orelhas. Para medição de peças cilíndricas sempre procure pela maior abertura. Para medição de peças planas sempre procure pela menor abertura.
- **Medição com a vareta de profundidade:** Mantenha sempre a vareta de profundidade perpendicular a superfície de medição.
- **Medição com a face de ressalto:** Posicione sempre a face de medição de ressalto paralela a superfície de medição.



## 7. Ajuste da folga do cursor

- O paquímetro possui na parte superior do cursor dois parafusos para que seja realizado o ajuste retirando sua folga. Normalmente um paquímetro com folga excessiva no cursor tende a apresentar medições internas acima do valor real.
- Para realizar este ajuste, primeiramente aperte totalmente os dois parafusos. Nesse momento o cursor vai travar completamente e não deve ser movimentado. Em seguida afrouxe cada parafuso em aproximadamente 1/8" de volta e verifique se o cursor corre suavemente e sem folga.
- Por fim, aplique uma pequena quantidade de óleo lubrificante nas guias da régua, desloque o cursor espalhando o óleo, e depois remova o excesso.



## 8. Cuidados

- Sempre limpe o paquímetro antes de sua utilização. Elimine sujeira, poeira e oleosidade. Tenha atenção especial as faces de medição. Use um pano macio ou flanela para fazer a limpeza. Utilize produtos apropriados, como álcool isopropílico por exemplo.
- Mantenha as partes metálicas com uma fina camada de óleo lubrificante. Não utilize óleo em excesso. Ao guardar o paquímetro aplique também uma fina camada de óleo evitando oxidação.
- Evite impacto e queda do paquímetro, preservando a integridade das suas faces de medição. Não utilize as faces de medição do paquímetro para outros fins que não sejam suas medições.
- Antes de realizar medições com o paquímetro tenha certeza que as faces de medição estão preservadas. Ao fechar os bicos do paquímetro e olhar as faces de medição contra a luz, não deve passar claridade.
- Não use o paquímetro sob a luz direta do sol. Não guarde o paquímetro em locais de temperatura extremamente quentes, frias ou úmidas.
- **MUITO IMPORTANTE!** Remova a bateria caso o paquímetro fique muito tempo parado sem utilização. A bateria sem uso pode ter vazamento químico e danificar a placa eletrônica.
- Não utilize lápis elétrico para gravação de número de patrimônio no corpo do paquímetro, evitando danos ao circuito eletrônico.
- Caso ocorra contato de líquidos (água, óleo, lubrificante) na escala do paquímetro, a mesma deve ser completamente limpa e seca antes de retornar a sua utilização normal.

## 9. Garantia

- Este equipamento possui 1 ano de garantia contra defeitos de fabricação, desde que utilizado de acordo com o indicado neste manual.
- A garantia não cobre irregularidade nas faces de medição devido a desgaste natural de uso ou utilização incorreta.
- A garantia não cobre problemas no circuito eletrônico ocasionados por vazamento da bateria dentro do equipamento. Caso o equipamento fique armazenado muito tempo sem uso, é necessário que a bateria seja retirada de seu interior.