

# METROTOKYO

INSTRUMENTOS DE PRECISÃO



## MANUAL de instruções

Leia atentamente este manual antes de utilizar o produto

### Suporte Magnético com Ajuste Fino MTK-1391



Este equipamento possui 1 ano de garantia contra defeitos de fabricação, condicionada a utilização correta conforme as indicações deste manual. (ver página 07).

# 1 Composição padrão

Suporte magnético
Manual de instruções em português

## 2 Informações técnicas

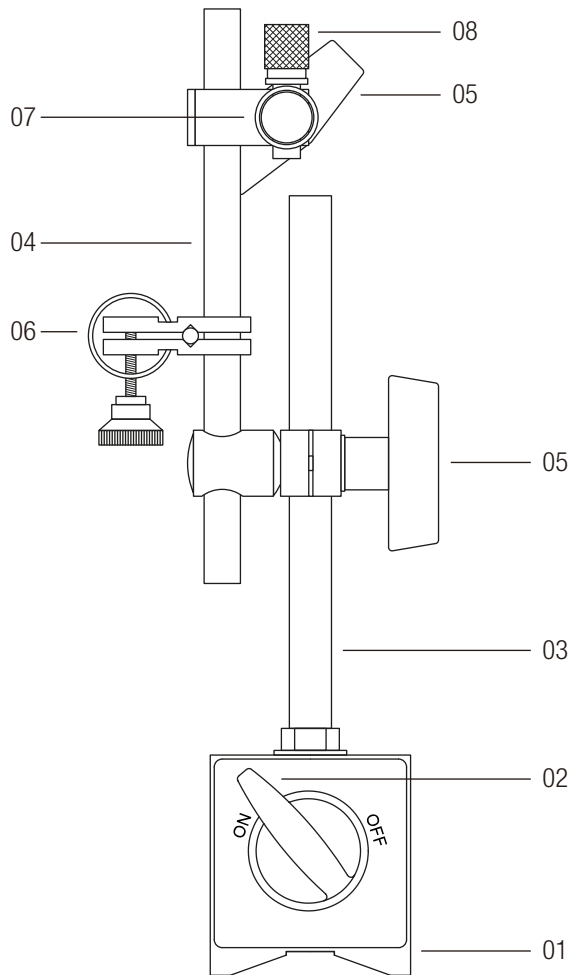
<b>Aplicação</b>	Para fixação de relógios comparadores ou apalpadores com encaixe Ø8 mm (para fixar no canhão, tampa com orelha ou em haste tipo rabo de andorinha)
<b>Altura total</b>	220 mm
<b>Altura da coluna</b>	165 mm
<b>Comprimento do braço</b>	155 mm
<b>Braço</b>	Articulado com ajuste fino
<b>Prisma magnético</b>	50 x 58 x 55 mm (largura x profundidade x altura)
<b>Superfície de apoio</b>	Plana com entalhe em V em 140°, para fixação em superfícies planas ou cilíndricas
<b>Força magnética de fixação</b>	60 Kgf (no sentido vertical)
<b>Coluna</b>	Fixa
<b>Rosca da coluna</b>	M8 x 1,25
<b>Magnetismo</b>	Com chave liga / desliga
<b>Encaixe para os relógios</b>	Ø8 mm

### 3 Descrição geral

- Utilizado para fixação de relógios comparadores ou relógios apalpadores.
- Possui coluna fixa e braço articulado com ajuste fino para melhor posicionamento do relógio. A fixação de todas suas partes é realizada mecanicamente pelo aperto de suas presilhas.
- O prisma magnético inferior permite a fixação do suporte em superfícies ferrosas em qualquer ângulo. A face inferior prismática (com entalhe em V) permite a fixação também em superfícies cilíndricas.
- O ajuste fino permite uma maior facilidade para ajustar o posicionamento de zeragem dos relógios.

## 4 Nomenclatura do equipamento

- 01 Prisma magnético
- 02 Alavanca liga/desliga do magnetismo
- 03 Coluna fixa
- 04 Braço articulado
- 05 Manípulo de aperto
- 06 Ajuste fino
- 07 Encaixe para os relógios
- 08 Dispositivo para fixação do relógio comparador pela tampa com orelha



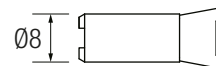
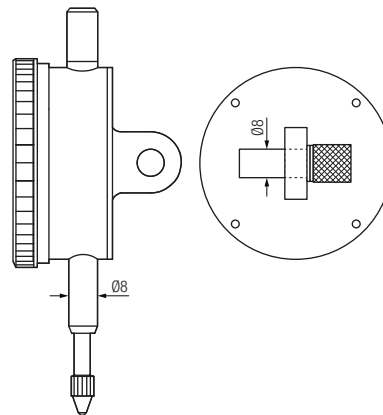
## 5 Como fixar os relógios no suporte

### Relógios comparadores

- Podem ser fixados diretamente pelo canhão do relógio que possui  $\varnothing 8$  mm ou então podem ser fixados utilizando o dispositivo para fixação pela tampa com orelha. Para fixação através da tampa com orelha, deve-se primeiramente soltar o dispositivo do suporte magnético e prende-lo no furo da tampa com orelha. Após o dispositivo estar montado na tampa com orelha, deve-se então fixá-lo de volta no suporte magnético. Este tipo de fixação pela tampa com orelha costuma ser mais utilizado pois permite um acesso maior para trabalho e posicionamento do relógio comparador.

### Relógios apalpadores

- Podem ser fixados exclusivamente por meio da haste tipo "rabo de andorinha" com  $\varnothing 8$  mm que normalmente acompanha o relógio. A haste tipo rabo de andorinha deve ser montada em uma das guias do corpo do relógio apalpador e depois inserida no suporte magnético. Para fixar a haste tipo rabo de andorinha no suporte magnético é necessário antes remover o dispositivo para fixação do relógio comparador pela tampa com orelha.



## 6 Cuidados gerais

- Mantenha o suporte limpo e evite contato com líquidos como óleo e água. Use um pano macio ou flanela levemente umedecido para fazer a limpeza. Utilize produtos apropriados, como álcool isopropílico por exemplo.
- Mantenha as partes metálicas com uma fina camada de óleo lubrificante. Não utilize óleo em excesso. Ao guardar o suporte aplique também uma fina camada de óleo evitando oxidação.
- Evite impacto e queda suporte, principalmente na região do prisma magnético, preservando sua exatidão e o bom funcionamento do imã.
- Evite a proximidade do prisma magnético com equipamentos eletrônicos que possam ser danificados por magnetismo.
- A força magnética do prisma é garantida apenas no sentido vertical. Ao movimentar o suporte em alavanca a força de fixação será significativamente reduzida. A força magnética também pode ser reduzida devido a outros fatores como rugosidade na superfície, sujeira, oleosidade, oxidação, pintura.
- Não use o suporte sob a luz direta do sol. Não guarde o suporte em locais de temperatura extremamente quentes, frias ou úmidas.
- Ao fixar relógios comparadores no suporte pelo canhão, tenha cuidado para não apertar demasiadamente a presilha, tornando a movimentação do relógio irregular. Nunca gire o relógio enquanto a presilha estiver fixando o seu canhão.

## 7 Garantia

- Este equipamento possui 1 ano de garantia contra defeitos de fabricação, desde que utilizado de acordo com o indicado neste manual.
- A garantia não cobre desgaste natural de uso nas faces de apoio do prisma magnético.