

# MANUAL de instruções

Leia atentamente este manual antes de utilizar o produto

## Durômetro Portátil Digital Shore C

**Código: MTK-1042**



Este equipamento possui 1 ano de garantia contra defeitos de fabricação, condicionada a utilização correta conforme as indicações deste manual. (ver página 4).

## 1. Aplicação

- Os durômetros portáteis **Shore C** são utilizados para medição em espumas, esponjas, EVA, etc. Seu princípio de medição é a verificação da profundidade da penetração de uma agulha de aço, que tem geometria e força de medição próprias para este tipo de escala.

### Composição padrão:

- Unidade medição e leitura
- Estojo plástico para armazenagem
- Bateria 1,5V tipo LR44
- Manual de instruções em português

### Acessórios opcionais:

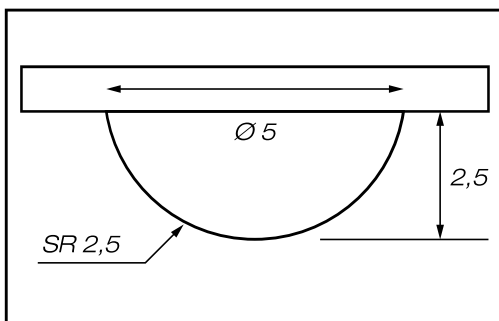
- Suporte para durômetros Shore A e C - **MTK-1060**

## 2. Informações técnicas

- Para medição em espumas, esponjas, EVA, etc.
- Atende as normas: DIN 53505, ASTM D2240, ISO 868, ISO 7619, JIS K7215
- Capacidade: 0 a 100 Shore C
- Resolução: 0,5 Shore C
- Medição realizada por penetração de agulha de aço
- Funções: Liga/desliga, zeragem e congelamento da medida do display
- Medidas da agulha: Face de contato com raio de SR 2,5mm, largura com Ø 5mm, comprimento de 2,5mm
- Força de medição: 0,55 ~ 8,06 N
- Direção de ensaio em qualquer ângulo
- Espessura mínima da amostra para medição: 6mm
- Diâmetro da base de apoio: Ø18mm
- Display: LCD de 1.7"
- Dígitos: 14mm (facilitando a leitura)
- Temperatura de utilização: 0 a 40°C
- Umidade de operação: < 90%
- Dimensões: 88 x 57 x 25 mm
- Peso: 135g

### 3. Agulha Shore C

- Dimensões em milímetros (mm)



### 4. Medição

- Ligue o durômetro pressionando a tecla **<OFF/ON>**. Para medir, pressione firmemente a base de apoio do durômetro contra a superfície do material a ser testado até que a base de apoio fique perfeitamente encostada na amostra. Neste momento o valor da dureza será indicado no display.

- **Importante!** Neste tipo de dureza (Shore) é comum que se ficarmos alguns instantes com o durômetro ainda pressionado sobre a amostra os dígitos comecem a retornar. Isso ocorre porque esses tipos de materiais em que são feitos os testes Shore são elásticos e recuperam sua forma após um tempo. Então costumamos considerar o valor máximo indicado. Para fixar esse valor no display facilitando a leitura, pode ser pressionada a tecla **<H>** (hold) exatamente no momento em que a base de apoio esteja totalmente assentada.

### 5. Zeragem

- Ao ligar o durômetro o display já inicia zerado. Mesmo assim, caso seja necessário efetuar uma nova zeragem, basta pressionar a tecla **<ZERO>** antes de efetuar as medições.

## 6. Garantia

- Este equipamento possui 1 ano de garantia contra defeitos de fabricação, desde que utilizado de acordo com o indicado neste manual. A garantia não cobre:
  - Desgaste na agulha de medição
  - Problemas no circuito eletrônico ocasionados por vazamento da bateria dentro do durômetro. Caso o equipamento fique armazenado muito tempo sem uso, é necessário que a bateria seja retirada de seu interior.